



SNP-3044

配电变保护装置开入特殊要求



湖南深能智能科技有限公司

1 功能配置

主要适用于 35kV 及以下电压等级的配电变保护，保护测控功能配置如下。

	功能名称	装置
保护功能	复合电压电流速断保护	√
	复合电压限时速断保护	√
	复合电压过电流保护	√
	反时限过电流保护	√
	过负荷跳闸、告警保护	√
	零序电流跳闸、报警保护	√
	零序电压跳闸、告警保护	√
	低电压、过电压保护	√
	失压保护	√
	重瓦斯、轻瓦斯	√
	超温跳闸、超温告警	√
	测量功能	I,U,P,Q,COS,F 等
远动功能	遥信 开关刀闸状态遥信，保护动作遥信 定值远传和修改，遥控	√
通信接口	RS485 Modbus Rtu	√
	TCP/IP Modbus	选配

危险：在安装过程中，装置带有的危险电压有可能导致设备永久性损坏或人员伤亡。这些电压主要分布在装置端子条和交流电流输入、开关量输入、继电器输出和工作电源、控制电源等回路。本装置的安装、调试和检修操作仅限于经过授权和严格培训的工程技术人员。

2 开孔和固定

外观及尺寸

装置的外形尺寸如图 2-1 所示，装置的安装开孔尺寸如图 2-2 所示：

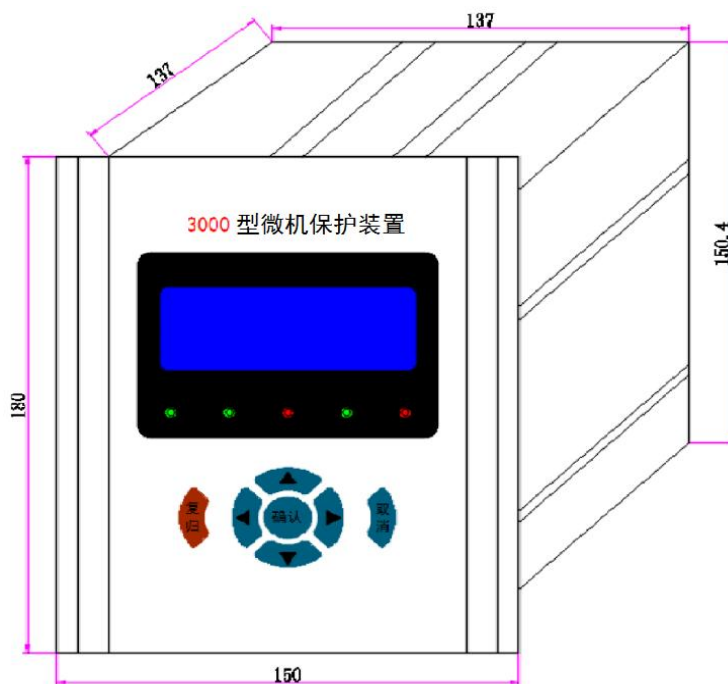


图 2-1 外形尺寸

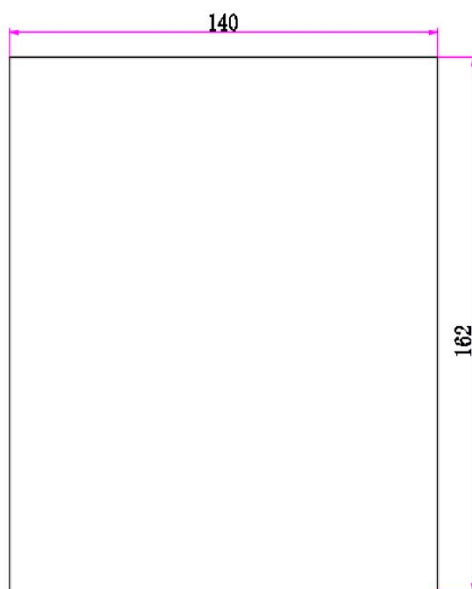


图 2-2 安装开孔尺寸

注意：在现场安装过程中，操作人员可能会碰到紧挨装置的开关或断路器，应该对这些开关或断路器做上相关标记或采取其它安全措施，避免造成安全事故。

3 接线

装置后面板的端子分上下排列，如图 2-3 所示。其中宽度为 16mm 的黑色大端子（指电流回路接线端子），由于接入装置的电流可能较大，接线时要求制作 U 型或 O 型线头，以增大接触面积，并保证可靠连接；其它宽度为 8mm 的绿色小端子（开关量输入回路、信号继电器输出回路、断路器操作回路和电源的接线端子），接线时应制作针型线头。

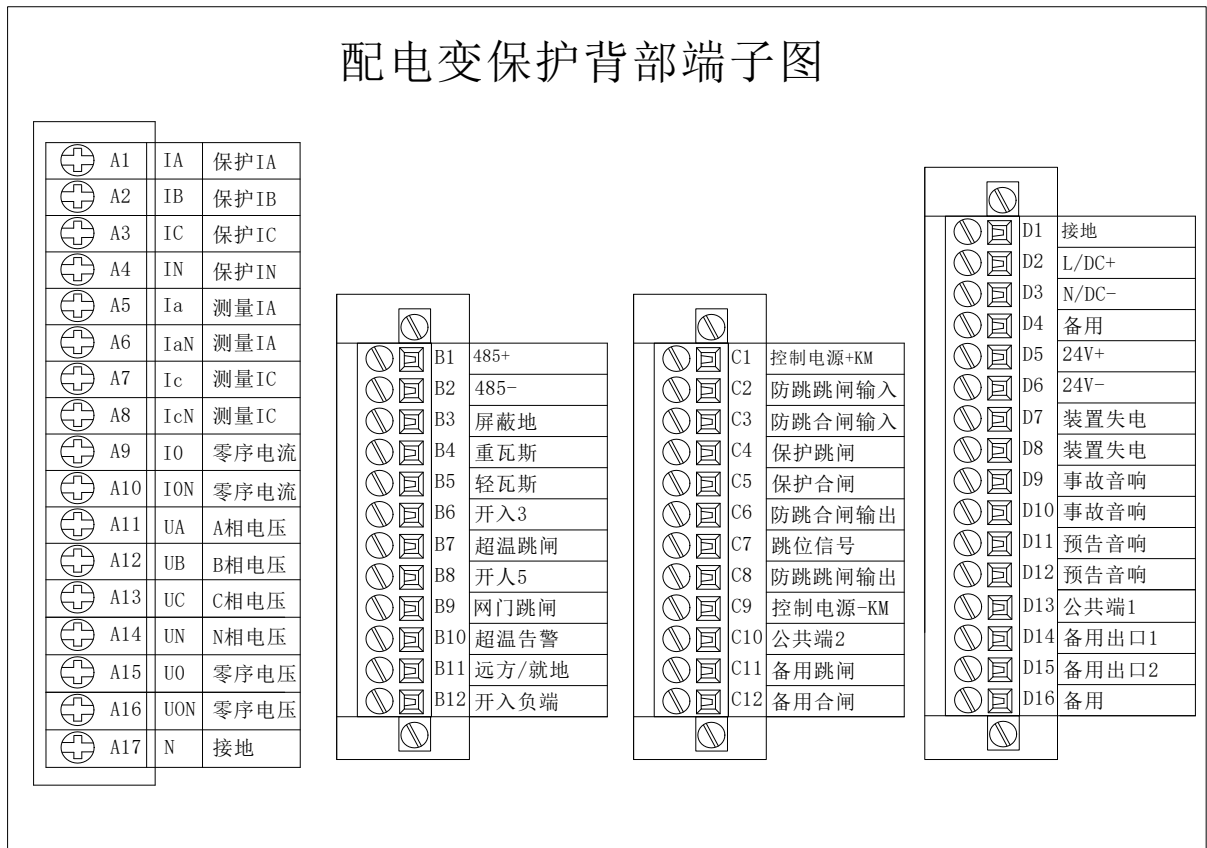


图 2-3 装置接线端子图

注：

开入接线：

1. 所有接入装置的开关量，均为无源空节点，公共端接 D5 24V+，另一端接入开入 1 - 开入 8。开入负端 B12 接 D6 端子的 24V-。

2 当远方就地开关量闭合时，远方可以遥控操作。

控制接线：

1. 当使用机构自带的防跳时，C9 可以不接线，跳合闸直接使用保护输出 C4、C5。

2. 当操作电源为交流时，不能使用本装置的防跳，跳合闸直接使用保护输出 C4、C5。

3 装置失电信号输出，为一对空节点，接到中央音响。事故、预告音响为空节点输出，接中央音响。

4 技术参数

工作环境	正常温度	-25~55℃
	极限温度	-30~70℃
	贮存温度	-40~85℃
	相对湿度	≤90%
	大气压力	80~110kPa
工作电源	电压范围	85~265V (AC 或 DC)
	频率范围	40Hz~70Hz
	正常功耗	10W
	最大功耗	20W
	电源跌落	200ms
	输入保险	4A
	隔离耐压	3kV
交流电流回路	额定电流	5A/1A (缺省选择 5A, CT 二次额定 1A 时需订货指明)
	额定电压	100V/400V (缺省选择 100V, 额定 400V 时需订货指明)
	功率消耗	< 0.5VA
	过载能力	2 倍额定电流, 连续工作 10 倍额定电流, 允许 10s 40 倍额定电流, 允许 1s
	隔离耐压	4kV
控制电源回路	额定电压	220V (AC 或 DC)
	功率消耗	< 4mA
	过载能力	60%~120%额定电压, 连续工作
	隔离耐压	4kV
继电器输出回路	分断电压	250VAC、220VDC
	分断功率	1250VA 交流或 120W 直流 (电阻性负载) 500VA 交流或 75W 直流 (电感性负载)
	工作电流	5A, 连续工作
	隔离耐压	4kV
	触点材料	银上镀金
	电气寿命	2,000,000 次
	机械寿命	20,000,000 次
高压试验	绝缘电阻	各电气回路之间 > 500MΩ (500V 兆欧表) 各电气回路与地 > 500MΩ (500V 兆欧表)
	工频耐压	各电气回路之间 2.5kV/50Hz, 1Min 各电气回路与地 2.5kV/50Hz, 1Min
	冲击电压	各电气回路之间 ±5.0kV/0.5J, 1.2/50us 各电气回路与地 ±5.0kV/0.5J, 1.2/50us
	高频耐压	各电气回路之间 2.5kV/2s 各电气回路与地 2.5kV/2s

电磁兼容试验	振荡波抗扰度	严酷等级 III 级，共模 2.5kV 差模 1kV
	静电放电抗扰度	严酷等级 III 级，±6kV/±8kV
	射频电磁场辐射	严酷等级 III 级，10V/m
	电快速瞬变	严酷等级 B 级 ±2kV/5kHz
	浪涌抗扰度	严酷等级 III 级，线一地±2kV；线一线±1kV
	射频传导	严酷等级 III 级，10V/150kHz~80MHz
	工频抗扰度	严酷等级 A 级，差模 150V，共模 300V
振动试验	振动试验	符合 GB/T 11287-2000，严酷等级 I 级
	冲击试验	符合 GB/T 14537-1993，严酷等级 I 级
	碰撞试验	符合 GB/T 14537-1993，严酷等级 I 级

5 主要保护原理及整定说明

5.1 反时限保护

根据国际电工委员会 IEC 有关反时限继电器的标准，本装置采用下列三个标准反时限特性方程，反时限特性方程如下：

$$\text{一般反时限: } t = \frac{0.14}{(I/I_p)^{0.02} - 1} \times T_p (s) \quad (1)$$

$$\text{非常反时限: } t = \frac{13.5}{(I/I_p) - 1} \times T_p (s) \quad (2)$$

$$\text{极端反时限: } t = \frac{80}{(I/I_p)^2 - 1} \times T_p (s) \quad (3)$$

式中：I_p 为动作电流整定值；T_p 为时间常数定值；t 为跳闸时间；I 为故障电流。

其中反时限特性可由控制字选择（一般反时限，非常反时限，极端反时限）。

其中反时限特性可由控制字选择（一般反时限，非常反时限，极端反时限）。

故障电流 I 为等效热电流其计算如下：

$$I = (k_1 \cdot i_1 \cdot i_1 + k_2 \cdot i_2 \cdot i_2) / 2$$

k₁ 为正序电流系数，启动中 k₁ 取 0.5，启动后取 1

i₁ 为正序电流

k₂ 为负序电流系数，一般取 3-6，缺省取 4。

i₂ 为负序电流。

当不考虑负序发热或者只有 2 项 CT 时，整定为 0。

5.2 失压保护

保护动作条件，开关在合位，三相电流消失。

5.3 复合电压

速断、限时速断、过电流均可带上复合电压闭锁。

复合电压分为 2 个元件：低电压元件，负序电压元件。

当电流继电器动作时，低电压元件动作或者负序电压元件动作，可以直接出口；低电压元件动作和负序电压元件均未动作，闭锁电流继电器的输出。

5.4 非电量保护

装置设有重瓦斯跳闸，轻瓦斯，超温跳闸，超温告警四个非电量保护，跳闸延时和告警延时分别整定，对应非电量跳闸和非电量告警。

6.现场投运和柜上调试指导。

6.1 装置送电前检查

- a) 检测本装置的供电电源是否合格
- b) 本装置的开关量输入，除 C7 跳闸位置外，均要求外部为无源空节点，请检查各开入接线上的电压。
- c) 检查二次电流是否与装置后发合格证上的标称是否一致。
- d) 检查二次电压是否与装置后发合格证上的标称是否一致。

6.2 实验内容

- a) 施加电流电压，检查装置上检测的电流电压是否正常。
- b) 检查装置内的定值和压板是否与现场要求一致（可现场整定，出厂用缺省定值，投入压板）
- c) 做各保护实验，检查开关联动。同时检查装置上位置灯是否正常。

注：本产品的发货清单

1. 粘贴合格证的合格产品，并附后备接线端子。
2. 使用说明书一份
3. 安装附件一套
4. 运输防震材料一套

7.装置人机接口

7.1 装置面板布置

保护装置采用菜单提示和键盘控制相结合的人机对话方式，装置上装有七个按键、五个指示灯和大屏幕点阵式液晶显示器。

➤ 指示灯

- 【运行】装置运行指示灯，正常时每秒闪烁一次。
- 【通信】装置通信指示灯，点亮代表与上位机通信。
- 【故障】装置故障指示灯，点亮代表装置内部故障或保护动作。
- 【跳位】跳闸位置指示灯，点亮代表开关跳闸位置。
- 【合位】合闸位置指示灯，点亮代表开关合闸位置。

➤ 按键

- 【复归】复归键，按键取消弹出事件，释放信号继电器。
- 【确认】确认键，按键进行确认或在循环页面进入主菜单，或进入下一级菜单。
- 【取消】取消键，按键进行取消或退出本级菜单，返回上级菜单。
- 【△】向上键，使光标上移，或向上翻页，或调整定值。
- 【▽】向下键，使光标下移，或向下翻页，或调整定值。
- 【◀】向左键，使光标左移，或翻事件报告屏前一屏。
- 【▶】向右键，使光标右移，或翻事件报告屏后一屏。

7.2 人机界面总体描述

7.2.显示介绍

7.2.1 本装置开机显示欢迎界面，此界面为产品相关信息。

7.2.2 一段延时或者用户按下任意键后，进入在实时参数显示画面，多屏可自动切换，也可手动翻页。

7.2.3.当有保护动作时，自动弹出 SOE 简报，此时“复归”键进行保护复归，“取消”键回到主显示画面。

7.2.4 当用户按下“确认”键并放开后，自动弹出密码输入画面，缺省密码 1000（低）1001（高），密码高低决定了是否有些参数能够修改。

7.2.6 光标：静止长矩阵反显光标，下称长光标；闪烁长矩阵反显光标，下称闪烁光标；短反显功能，下称短功能。

7.3 操作

7.3.1 整屏切换显示内容

使用“◀”、“▶”键。

7.3.2 退出当前画面

使用“取消”键

7.3.3 进入长光标所在的菜单项

使用“确认”键，不能进入，密码权限不够。

7.3.4 进入长光标所在的数据项修改

使用“确认”键，进入后光标变短光标或者闪烁光标，不能进入，密码权限不够。

7.3.5 移动长光标

使用“△”、“▽”、“◀”、“▶”键

7.3.6 移动短光标

使用“◀”、“▶”键

7.3.7 修改短光标或者闪烁光标所在数据

使用“△”、“▽”键

7.4 菜单组织

	主菜单	1.保护整定 2.系统参数 3.通信设置 4.SOE 记录 5.装置测试 6.装置版本
一级子菜单	保护整定子菜单	压板 定值
	系统参数子菜单	1.定值区号 2.测量校准 3.TVTA 设置 4.密码修改 5.时钟设置 6.主接线图 7.高级密码 8.语言选择 9.显示背光 10.电度数据 11.测量补偿
	通信设置子菜单	通信参数画面
	SOE 记录子菜单	查看 SOE 清除 SOE
	装置测试子菜单	LED 检测 开入检测 开出检测
	装置版本子菜单	显示产品版本信息

各二级子菜单介绍

保护整定子菜单：显示和修改各保护定值，包括以下内容

速断 （保护压板 方向压板 复合电压压板，定值，时限）
 限时速断 （保护压板 方向压板 复合电压压板，定值，时限）

过电流 (保护压板 方向压板 复合电压压板, 定值, 时限)
反时限 (保护压板 曲线选择 (一般反时限, 非常反时限, 极端反时限), 门槛电流, 时间常数)
过负荷跳闸 (保护压板 定值, 时限)
过负荷告警 (保护压板 定值, 时限)
零序过流 (告警保护压板 定值, 时限; 跳闸保护压板 定值, 时限)
零序过压 (告警保护压板 定值, 时限; 跳闸保护压板 定值, 时限)
过电压 (保护压板 定值, 时限)
低电压 (保护压板 定值, 时限)
失压 (保护压板 定值, 时限)
复合电压 (电压闭锁, 负序电压启动)
非电量 (压板投退 系统配置 用户配置)
控回检测 (控制回路断线检测) (保护压板)

系统-定值区号: 显示和修改当前定值区号

系统-测量校准: 显示和修改各采样通道和校准系数, 包括以下内容:

UA、,UB、,UC、 U0、 IA、 IB、 IC、 IO、 测量 Ia 、 测量 Ic

系统-TVTA 设置 : 显示和修改 TVTA 变比

系统-密码修改: 显示和修改密码。

系统-时钟设置: 显示和修改时钟。

系统-主接线图: 显示和修改主显示画面上刀闸, 断路器是否关联到开入而动态显示。

系统-高级密码: 查看高级密码。

系统-语言选择: 中/英文切换

系统-显示背光: 背光常亮选择和实时参数显示是否自动切换。

系统-电度数据: 设置电度底数及查看累计电度

系统-测量补偿: 厂家保留功能

通信参数画面: 显示串口通信的设置参数 9600 N 8 1 协议 MODBUS , 显示和修改通信站号

记录-查看 SOE: 查看事件记录

记录-清除 SOE: 清除事件记录 (谨慎使用)

调试-LED 检测: 自动检查 LED 是否正常, 依次点亮 LED 指示灯

调试-开入检测: 显示装置的输入开关量状态

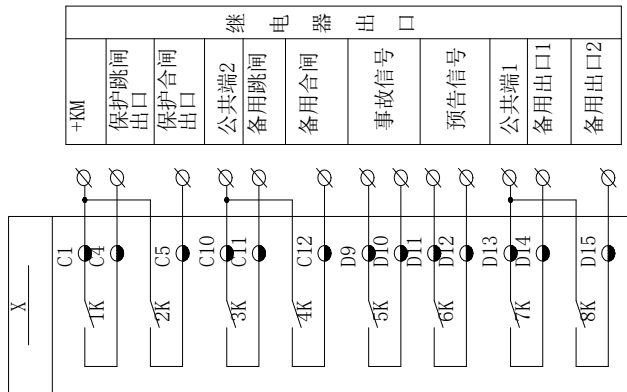
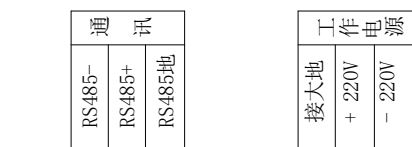
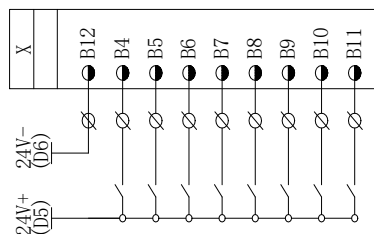
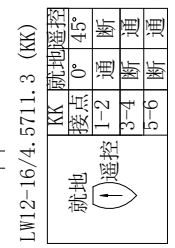
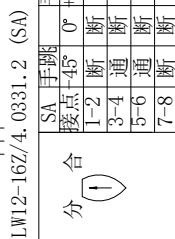
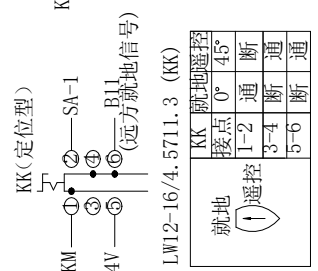
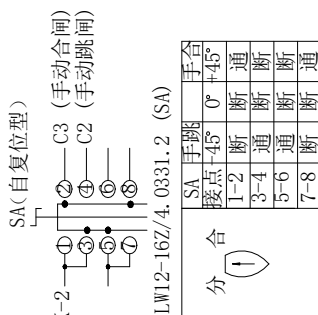
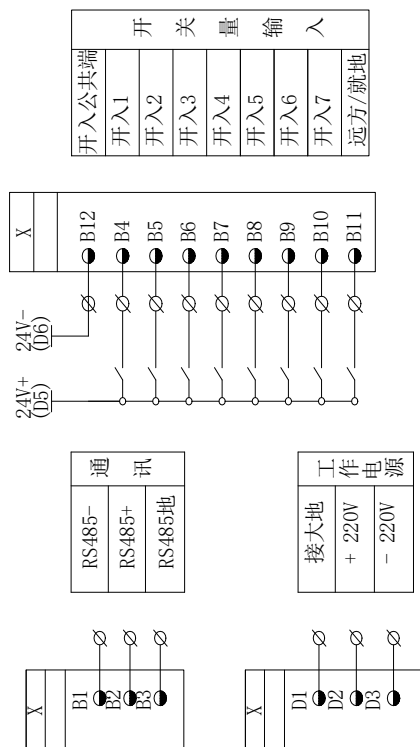
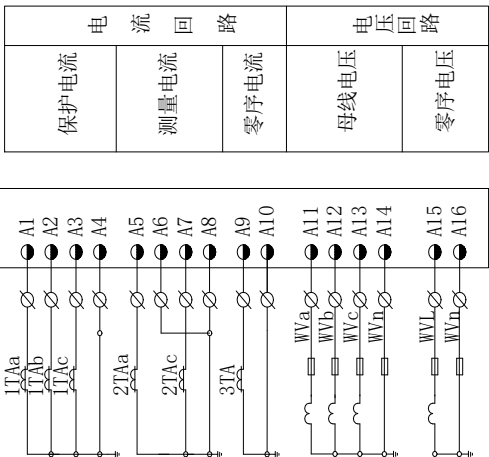
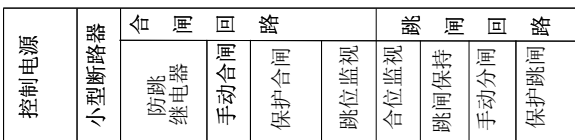
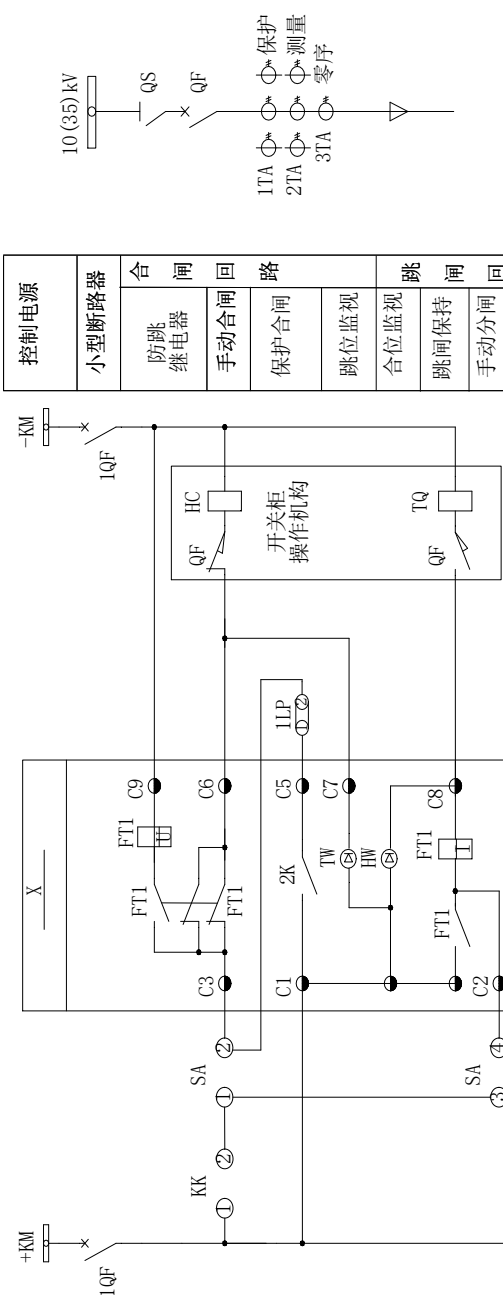
调试-开出检测: 提供 8 个出口的传动实验

版本: 显示装置型号及名称

附录 A 内置防跳原理图

附录 B 外置防跳原理图附录 A

配电变保护原理接线图(内置防跳)



配电变保护原理接线图(外置防跳)

