



SNP-3091

发电机后备保护装置说明书



湖南深能智能科技有限公司

1. 功能配置

主要适用于 35kV 及以下电压等级的发电机后备保护，保护测控功能配置如下。

	功能名称	装置
保护功能	复合电压电流速断保护	√
	复合电压限时速断保护	√
	过负荷跳闸、告警保护	√
	负序过流 I、II 段保护	√
	零序过流跳闸、报警保护	√
	定子接地跳闸、告警保护	√
	低电压、过电压保护	√
	高频、低频，逆功率保护	√
	失磁跳闸、告警保护	√
测量功能	I,U,P,Q,COS,F 等	√
远动功能	遥信 开关刀闸状态遥信，保护动作遥信 定值远传和修改，遥控	√
通信接口	RS485 Modbus Rtu	√
	TCP/IP Modbus	选配

危险：在安装过程中，装置带有的危险电压有可能会导致设备永久性损坏或人员伤亡。这些电压主要分布在装置端子条和交流电流输入、开关量输入、继电器输出和工作电源、控制电源等回路。本装置的安装、调试和检修操作仅限于经过授权和严格培训的工程技术人员。

1 开孔和固定

外观及尺寸

装置的外形尺寸如图 2-1 所示，装置的安装开孔尺寸如图 2-2 所示：

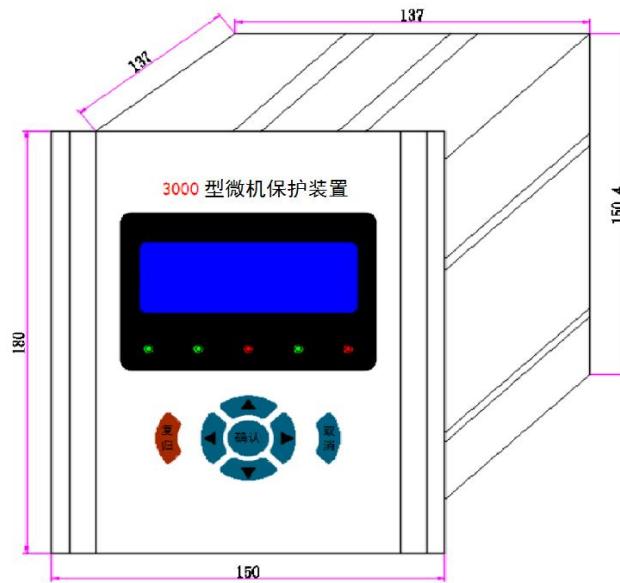


图 2-1 外形尺寸

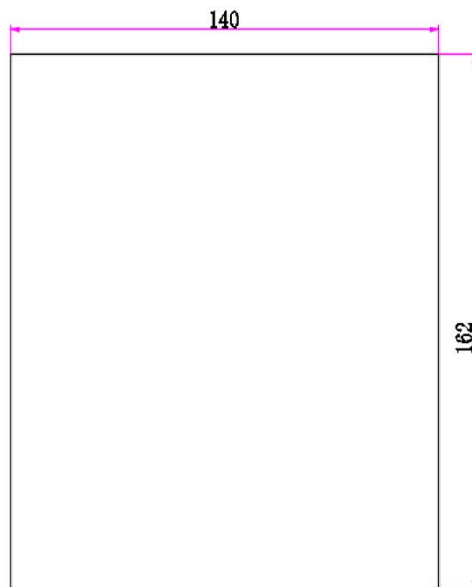


图 2-2 安装开孔尺寸

注意：在现场安装过程中，操作人员可能会碰到紧挨装置的开关或断路器，应该对这些开关或断路器做上相关标记或采取其它安全措施，避免造成安全事故。

4. 技术参数

工作环境	正常温度	-25~55℃
	极限温度	-30~70℃
	贮存温度	-40~85℃
	相对湿度	≤90%
	大气压力	80~110kPa
工作电源	电压范围	85~265V (AC 或 DC)
	频率范围	40Hz~70Hz
	正常功耗	10W
	最大功耗	20W
	电源跌落	200ms
	输入保险	4A
	隔离耐压	3kV
交流电流回路	额定电流	5A/1A (缺省选择 5A, CT 二次额定 1A 时需订货指明)
	额定电压	100V/400V (缺省选择 100V, 额定 400V 时需订货指明)
	功率消耗	< 0.5VA
	过载能力	2 倍额定电流, 连续工作 10 倍额定电流, 允许 10s 40 倍额定电流, 允许 1s
	隔离耐压	4kV
控制电源回路	额定电压	220V (AC 或 DC)
	功率消耗	< 4mA
	过载能力	60%~120%额定电压, 连续工作
	隔离耐压	4kV
继电器输出回路	分断电压	250VAC、220VDC
	分断功率	1250VA 交流或 120W 直流 (电阻性负载) 500VA 交流或 75W 直流 (电感性负载)
	工作电流	5A, 连续工作
	隔离耐压	4kV
	触点材料	银上镶金
	电气寿命	2,000,000 次
	机械寿命	20,000,000 次
高压试验	绝缘电阻	各电气回路之间 > 500MΩ (500V 兆欧表) 各电气回路与地 > 500MΩ (500V 兆欧表)
	工频耐压	各电气回路之间 2.5kV/50Hz, 1Min 各电气回路与地 2.5kV/50Hz, 1Min
	冲击电压	各电气回路之间 ±5.0kV/0.5J, 1.2/50us 各电气回路与地 ±5.0kV/0.5J, 1.2/50us
	高频耐压	各电气回路之间 2.5kV/2s 各电气回路与地 2.5kV/2s
电磁兼容试验	振荡波抗扰度	严酷等级 III 级, 共模 2.5kV 差模 1kV
	静电放电抗	严酷等级 III 级, ±6kV/±8kV

	扰度	
	射频电磁场辐射	严酷等级 III 级, 10V/m
	电快速瞬变	严酷等级 B 级 $\pm 2\text{kV}/5\text{kHz}$
	浪涌抗扰度	严酷等级 III 级, 线—地 $\pm 2\text{kV}$; 线—线 $\pm 1\text{kV}$
	射频传导	严酷等级 III 级, 10V/150kHz~80MHz
	工频抗扰度	严酷等级 A 级, 差模 150V, 共模 300V
振动试验	振动试验	符合 GB/T 11287-2000, 严酷等级 I 级
	冲击试验	符合 GB/T 14537-1993, 严酷等级 I 级
	碰撞试验	符合 GB/T 14537-1993, 严酷等级 I 级

5 主要保护原理及整定说明

5.1 失磁保护

采用异步阻抗圆原理的失磁保护

阻抗 A, 发电机直轴电抗,
阻抗 B, 发电机暂态电抗。

6.现场投运和柜上调试指导。

6.1 装置送电前检查

- 检测本装置的供电电源是否合格
- 本装置的开关量输入, 除 C7 跳闸位置外, 均要求外部为无源空节点, 请检查各开入接线上的电压。
- 检查二次电流是否与装置后发合格证上的标称是否一致。
- 检查二次电压是否与装置后发合格证上的标称是否一致。

6.2 实验内容

- 施加电流电压, 检查装置上检测的电流电压是否正常。
- 检查装置内的定值和压板是否与现场要求一致(可现场整定, 出厂用缺省定值, 投入压板)
- 做各保护实验, 检查开关联动。同时检查装置上位置灯是否正常。

注: 本产品的发货清单

- 粘贴合格证的合格产品, 并附后备接线端子。
- 使用说明书一份
- 安装附件一套
- 运输防震材料一套

7.装置人机接口

7.1 装置面板布置

保护装置采用菜单提示和键盘控制相结合的人机对话方式, 装置上装有七个按键、五个指示灯和大屏幕点阵式液晶显示器。

➤ 指示灯

- 【运行】装置运行指示灯, 正常时每秒闪烁一次。
- 【通信】装置通信指示灯, 点亮代表与上位机通信。

【故障】装置故障指示灯，点亮代表装置内部故障或保护动作。

【跳位】跳闸位置指示灯，点亮代表开关跳闸位置。

【合位】合闸位置指示灯，点亮代表开关合闸位置。

➤ 按键

【复归】复归键，按键取消弹出事件，释放信号继电器。

【确认】确认键，按键进行确认或在循环页面进入主菜单，或进入下一级菜单。

【取消】取消键，按键进行取消或退出本级菜单，返回上级菜单。

【△】向上键，使光标上移，或向上翻页，或调整定值。

【▽】向下键，使光标下移，或向下翻页，或调整定值。

【◀】向左键，使光标左移，或翻事件报告屏前一屏。

【▶】向右键，使光标右移，或翻事件报告屏后一屏。

7.2 人机界面总体描述

7.2.显示介绍

7.2.1 本装置开机显示欢迎界面，此界面为产品相关信息。

7.2.2 一段延时或者用户按下任意键后，进入在实时参数显示画面，多屏可自动切换，也可手动翻页。

7.2.3.当有保护动作时，自动弹出 SOE 简报，此时“复归”键进行保护复归，“取消”键回到主显示画面。

7.2.4 当用户按下“确认”键并放开后，自动弹出密码输入画面，缺省密码 1000（低）1001（高），密码高低决定了是否有些参数能够修改。

7.2.6 光标：静止长矩阵反显光标，下称长光标；闪烁长矩阵反显光标，下称闪烁光标；短反显功能，下称短功能。

7.3 操作

7.3.1 整屏切换显示内容

使用“◀”、“▶”键。

7.3.2 退出当前画面

使用“取消”键

7.3.3 进入长光标所在的菜单项

使用“确认”键，不能进入，密码权限不够。

7.3.4 进入长光标所在的数据项修改

使用“确认”键，进入后光标变短光标或者闪烁光标，不能进入，密码权限不够。

7.3.5 移动长光标

使用“△”、“▽”、“◀”、“▶”键

7.3.6 移动短光标

使用“◀”、“▶”键

7.3.7 修改短光标或者闪烁光标所在数据

使用“△”、“▽”键

7.4 菜单组织

主菜单	1.保护整定 2.系统参数 3.通信设置 4.SOE 记录 5.装置测试 6.装置版本	
一级子菜单	保护整定子菜单	压板 定值
	系统参数子菜单	1.定值区号 2.测量校准 3.TVTA 设置 4.密码修改 5.时钟设置 6.主接线图 7.高级密码 8.语言选择 9.显示背光 10.电度数据 11.测量补偿
	通信设置子菜单	通信参数画面
	SOE 记录子菜单	查看 SOE 清除 SOE
	装置测试子菜单	LED 检测 开入检测 开出检测
	装置版本子菜单	显示产品版本信息

各二级子菜单介绍

保护整定子菜单：显示和修改各保护定值，包括以下内容

- 速断 (保护压板 定值 时限 复合电压压板)
- 限时速断 (保护压板 定值 时限 复合电压压板)
- 过负荷跳闸 (跳闸保护压板 定值, 时限; 告警压板 定值, 时限)
- 零序过流 (告警压板 定值, 时限; 跳闸保护压板 定值, 时限)
- 定子接地 (告警压板 定值, 时限; 跳闸保护压板 定值, 时限)
- 负序过流 (I 段保护压板 定值, 时限; II 段保护压板 定值 时限)
- 逆功率 (保护压板 定值 时限)
- 失磁保护 (告警压板 保护跳闸压板 阻抗判据 同步电抗定值 暂态电抗定值 告警时限 跳闸时限)
- 过电压 (保护压板 定值, 时限)
- 低电压 (保护压板 定值, 时限)
- 高频 (保护压板 定值, 时限)
- 低频 (保护压板 定值, 时限)
- 复合电压 (电压闭锁, 负序电压启动)
- 非电量 (压板投退 系统配置 用户配置)
- 控回检测 (控制回路断线检测) (保护压板)

系统-定值区号：显示和修改当前定值区号

系统-测量校准：显示和修改各采样通道和校准系数，包括以下内容：

UA、UB、UC、U0、IA、IB、IC、IO、测量 Ia 、测量 Ic

系统-TVTA 设置：显示和修改 TVTA 变比

系统-密码修改：显示和修改密码。

系统-时钟设置：显示和修改时钟。

系统-主接线图：显示和修改主显示画面上刀闸，断路器是否关联到开入而动态显示。

系统-高级密码：查看高级密码。

系统-语言选择：中/英文切换

系统-显示背光：背光常亮选择和实时参数显示是否自动切换。

系统-电度数据：设置电度底数及查看累计电度

系统-测量补偿：厂家保留功能

通信参数画面：显示串口通信的设置参数 9600 N 8 1 协议 MODBUS，显示和修改通信站号

记录-查看 SOE：查看事件记录

记录-清除 SOE：清除事件记录（谨慎使用）

调试-LED 检测：自动检查 LED 是否正常，依次点亮 LED 指示灯

调试-开入检测：显示装置的输入开关量状态

调试-开出检测：提供 8 个出口的传动实验

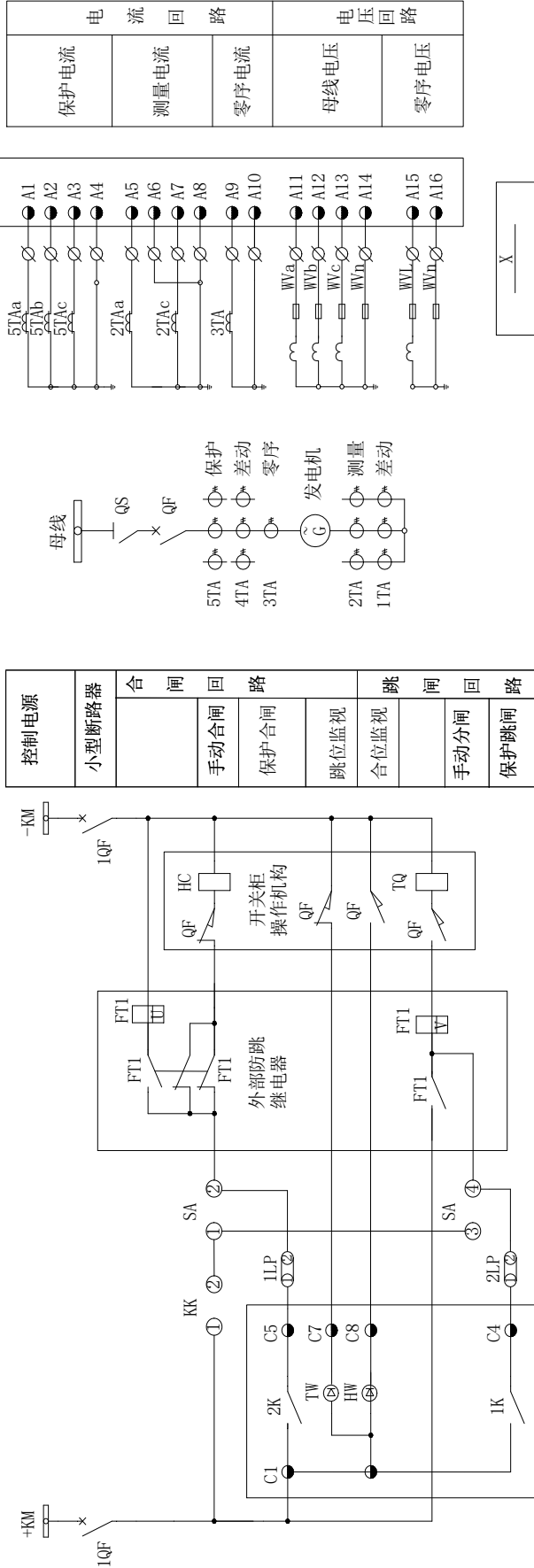
版本： 显示装置型号及名称

附件 A 内置防跳原理图

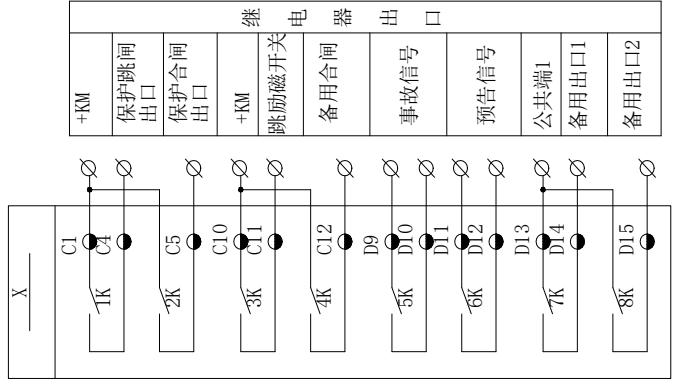
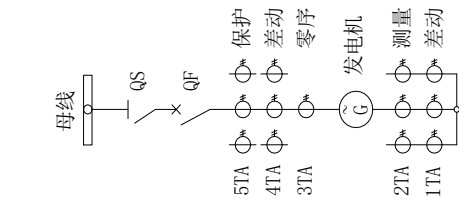
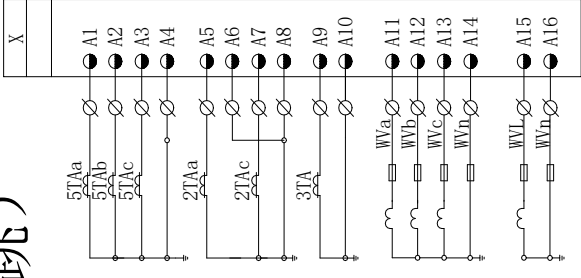
附件 B 外置防跳原理图

附录 A

发电机后备保护原理接线图(外置防跳)

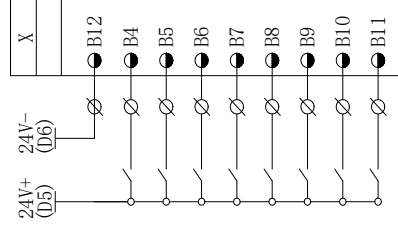


保护电流	电压回路
测量电流	母线电压
零序电流	零序电压

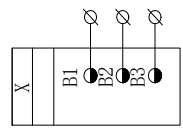


+KM	继电器出口
保护跳闸出口	备用合同
保护合同出口	事故信号
+KM	预告信号
跳励磁开关	公共端1
备用合同	备用出口1
事故信号	备用出口2
预告信号	
公共端1	
备用出口1	
备用出口2	

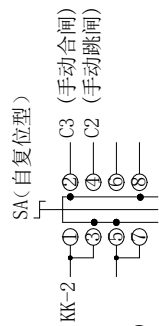
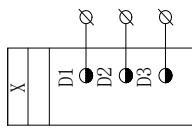
开关量输入
开入公共端
开入1
开入2
开入3
开入4
开入5
开入6
开入7
远方/就地



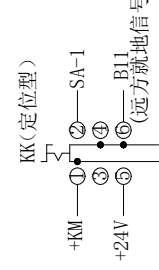
通讯
RS485-
RS485+
RS485地



工作电源
接大地
+ 220V
- 220V



分	合	手跳	手合
接点+45°	接点-45°	0°	+45°
1-2 断	1-2 通	断	通
3-4 通	3-4 断	断	断
5-6 通	5-6 断	通	通
7-8 断	7-8 断	断	通



就地	远方
接点0°	接点45°
1-2 通	1-2 断
3-4 断	3-4 通
5-6 断	5-6 通

LW12-16/4.5711.3 (KK)
LW12-16Z/4.0331.2 (SA)